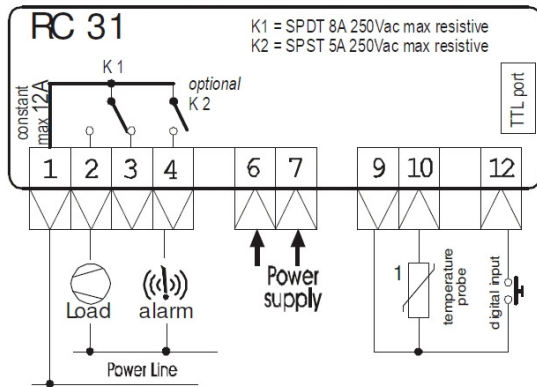


RC31 בקר טמפרטורה



תרמוסטט $-50 \div +300^{\circ}\text{C}$, כניסת רגשי טמפ' מסוג NTC/PTC/PTC300 (לא כלול), חימום או קירור, תצוגת 3 ספרות, מגעי הפעלה 8A SPDT, ניהול מחזורי הפשרה ע"י כיבוי המדחס, מאושר ל IMQ/Enec, כניסה דיגיטלית חיצונית, אזעקה ויזואלית וכיוון השהייה. לחצנים מוגני מים. העתקה ב Ttl/ModBus.

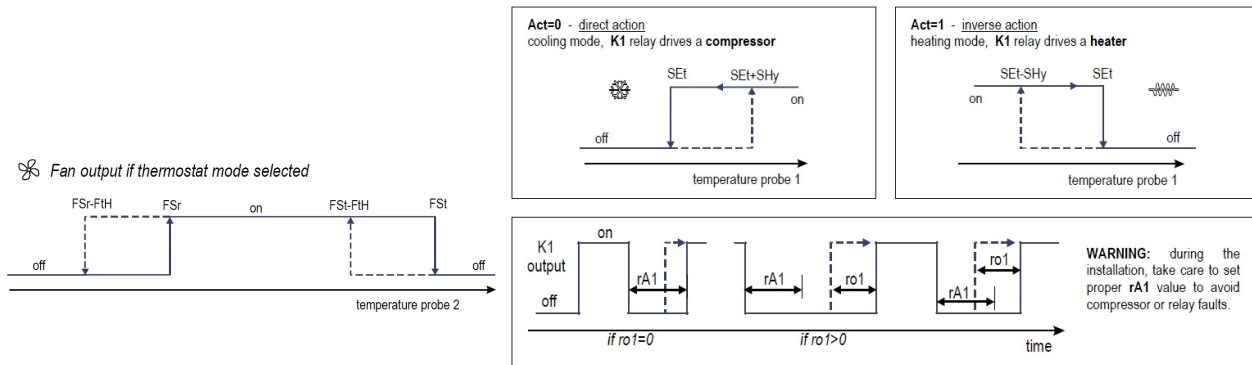


מתח עבודה	זרם מגע מדחס	דגמים בסדרה
230V	8A	RC31-60018A
9-24V	8A	RC31-60048A
230V	12A	RC31-600112A

צג	מקרא תצוגה
	דולק ← מדחס עובד מהבהב ← מדחס בהשהייה
	דולק ← חימום עובד מהבהב ← חימום בהשהייה
	דולק ← מצב הפשרה עובד
□ נורה	דולקת ← חיבור חיצוני דיגיטלי מופעל
■ שמאלית עליונה	מהבהבת ← מצב תכנות מופעל
1 2	מספר הרגש המוצג

הפעלה

- לכוון פרמטר, לחץ על (ENTER), יוצג SET. כדי לכוון את St2 לחץ ▲ או ▼. ליציאה לחץ ↵.
- לכיוון שאר הפרמטרים לחץ על ↵ למשך 6 שניות. יוצג הפרמטר הראשון Shy. לחץ על ▲ או ▼ למעבר לפרמטר הבא לפי הטבלה. לכיוון הפרמטר הרצוי לחץ על ↵ וכוון על ידי ▲ או ▼. לשמירה ויציאה מהפרמטר לחץ שוב על ↵. ליציאה ללא שמירה לחץ על (FUNCTION). לאחר קביעת פרמטרים יש לאתחל את המכשיר.
- המכשיר שומר את 3 האירועים האחרונים שנמדדו (חריגות טמפרטורה שגרמו להפעלת אזעקה). לצפייה בערכים לחץ על ● יוצג HcP, ולאחר מכן AL1 האירוע האחרון שנמדד וכמה זמן הוא ארך בדקות. אחר כך AL2 ו AL3 כאשר AL3 הוא האירוע הקודם ביותר. למחיקת אירועים לחץ על ● למשך 5 שניות.
- לנעילת / שחרור מקשים לחץ על ↵ + ▼ למשך 6 שניות. יוצג Pon / Pof. במצב נעול ניתן לצפות בכל הפרמטרים אך לא לשנותם.



תחום	תיאור הפרמטרים לתכנות תרמוסטט	פרמטר
SLo (Min.) / SHi (Max.)	כיוון תחום טמפרטורת עבודה	St2 / SEt
0 ÷ 20° C	כוונון הסטרה, דיפרנציאל	Shy
-50 ÷ SHi° C	טמפרטורת עבודה מינימאלית	SLo
SLo ÷ +285° C	טמפרטורת עבודה מקסימאלית	SHi
*לחימום / לקירור 0	*אופן פעולת תרמוסטט	Act
0 ÷ 20 min דקות	השהייה לפני כל הפעלת מגע, on-off-on	rA1-2/ro1-2
0 כבי, 1 פועל, 2 פועל/כבי לפי זמן	משטר מדחס בכשל של הרגש	PEc
0 ÷ 45 min דקות	זמן הפעלת המדחס בכשל של הרגש	PE1
0 ÷ 45 min דקות	זמן כיבוי של המדחס בכשל של הרגש	PE0
0 ÷ 1	ערכי התראה/אזעקה שעודכנו ב SEt	AtP
AtP=0, -50 ÷ (AHi-1) AtP=1, -50 ÷ -0.5° C	סף התראת טמפרטורה נמוכה	ALo
AtP=0, (ALo+1) ÷ 150 AtP=1, 0.5 ÷ 285° C	סף התראת טמפרטורה גבוהה	AHi
0 ÷ 10 hrs דקות	זמן השהיית התראה לאחר החיבור למתח	Adi
0 ÷ 120 min דקות	זמן השהיית התראה מחריגה	ALd
0 ÷ 180 min דקות	זמן השהיית התראה לאחר הפשרה	AdF
0 ÷ 240 min דקות	זמן השהיית התראה לאחר ניתוק חיבור דיגיטלי	Ad0
0 ÷ 120 min דקות (מיידית ללא Eid)	זמן השהיית התראה מהפעלת החיבור הדיגיטלי	Ad1
1 ÷ 240 dtS שעות	זמן בין התחלות מחזורי הפשרה	dPt
0 ÷ 240 dtS דקות	משך ההפשרה מרבי	ddt
0:dPt hrs, ddt min, 1:dPt min, ddt sec	יח' זמן הפשרה	dtS
0 ÷ 120 min דקות	השהייה להפשרה במקרה של חיבור חיצוני	dSd
0 ÷ 120 min דקות	השהיית מדחס בגמר הפשרה	dAd
0: טמפ' בתחילת ההפשרה, 1: dEF, 2: ערך Set, 3: טמפ' נוכחית.	מוצג בזמן הפשרה	ddd
0 כבי, 1 לא אפשרי, 2 התראת דלת, 3 הטמפ' הרצויה, 4 התחל הפשרה, 5 מצב המתנה, 6 התראה חיצונית, נתק ממסרים, הפעל ממסר והתראה פנימית.	כניסה דיגיטלית חיצונית (אופציונאלי) ערך שלילי: חיבור דיגיטלי פעיל אם חיבור חיצוני סגור. ערך חיובי: חיבור דיגיטלי פעיל אם חיבור חיצוני פתוח.	Eio
0 ÷ 60 min שניות	השהיית כניסה דיגיטלית (אופציונאלי)	Eid
0: 10Kohm NTC, 1: 5Kohm NTC 2: 990ohm PTC, 3: PTC300	סוגי רגשים	Prt
0 נקודה עשרונית, 1 יחידות שלמות	רזולוציה בתצוגה	rES
0 צלזיוס, 1 פרנהייט	יחידות מדידת טמפרטורה	Unt
-10 ÷ +10° C	כיוול טמפרטורת רגש 1, oF2=כיוול רגש 2	oF1-2
0: חישן 1, 1: לא זמין, 2: ערך Set.	הצגת טמפרטורה	tdi
0 ÷ 10	רמת סינון רעשים במדידת טמפרטורה	utd
0: התחל/הפסק הפשרה, 1: RC31 -On/Off	קביעת פונקציה לחיצה ארוכה (5 שניות)	LFc
0-999	הגדרת סיסמה. 0: נטרול.	PSS
0: מנותק. 1 min ÷ 10 max	חישן מתח נמוך	LVS
0 ÷ 247	מספר מכשיר פרוטוקול ModBus-RTU	nAd

* כאשר Act=1, לא תתבצע פעולה הפשרה.

מוגן מים	מידות הרגש	זיווד הרגש	סוג הכבל ואורך	תחום טמפ.	רגשי PTC
לא	7 x 25 מ"מ	שרוול פלסטי	2 מטר, PVC	-10 ÷ +90° C	S6 P
לא	6 x 30 מ"מ	שרוול נירוסטה	2 מטר, PVC	-10 ÷ +90° C	S6 R
לא	6 x 30 מ"מ	שרוול נירוסטה	2 מטר, סיליקון	-30 ÷ +150° C	S6 S
לא	6 x 100 מ"מ	שרוול נירוסטה	2 מטר, שזור מסוכך	-20 ÷ +270° C	PTC300V

קודי האזעקה ומשמעותם:

הופעה אזעקת טמפרטורה גבוהה Hit
הופעה אזעקת טמפרטורה נמוכה LOt
תקלת רגש או רגש אינו מחובר PF1-2/PrF

נתונים כלליים:

מידות פנל חזית: 76.5 * 34.5 מ"מ.
מידות פתח להתקנה בפנל: 71 * 29 מ"מ.
רמת אטימות IP65